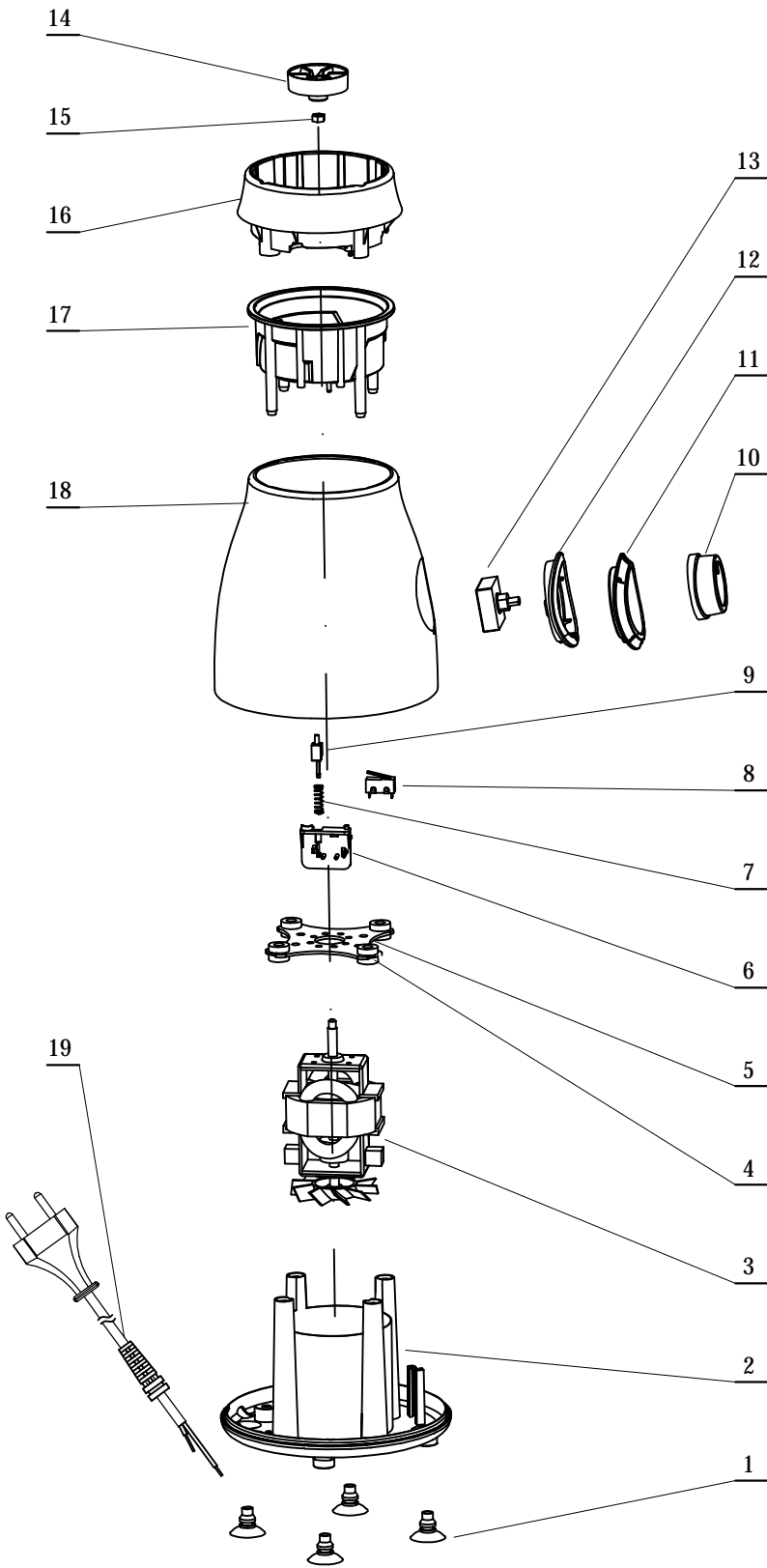


文件编号:



20					
19	GZJ02-0-004	power cord	1	H03VVRH2-F 2*0.5mm ²	
18	GZJ02-M-002	stainless steel body	1	SUS	
17	GZJ02-05P	steel body lining	1	PP	
16	GZJ02-06P	plant	1	PP	
15		nut	1	M5	
14	GZJ02-15P	revolving member	1	PA+30%GF	
13	GZJ02-13P	Speed control	1	6(2)A 250V~ T125	
12	GZJ02-14P	Panel lining	1	PP	
11	GZJ02-12P	switch panel	1	PP	
10	GZJ02-11P	Switch button	1	chromed	
9	GZJ02-04P	switch back bar	1	PP	
8	GZJ02-M-002	microswitch	1	6(2)A 250Vac	
7	GZJ02-M-009	spring	1	Φ0.3*1.20	
6	GZJ05-05P	microswitch rack	1	PP	
5	GZJ02-M-001	motor bracket	1	cold-rolled sheet	
4	GZJ02-10P	motor shok pad	4	silica gel	
3	GZJ02-0-01	Motor	1	HT7030 AC220-240V 50/60Hz	
2	GZJ02-01P	base plate	1	PP	
1	GZJ02-07P	non-slip mat	4	silica gel	
序号	图号	名称	数量	材料及规格	备注

慈溪恒煜电子有限公司

型号 02果汁机爆炸图-主机 视向

				设计		数量		名称		料号	
				审核		重量		材料		图号	
标记	修改前	修改后	修改人/日期	批准		比例					

1

2

3

4

1

2

3

4

文件编号:

A

A

B

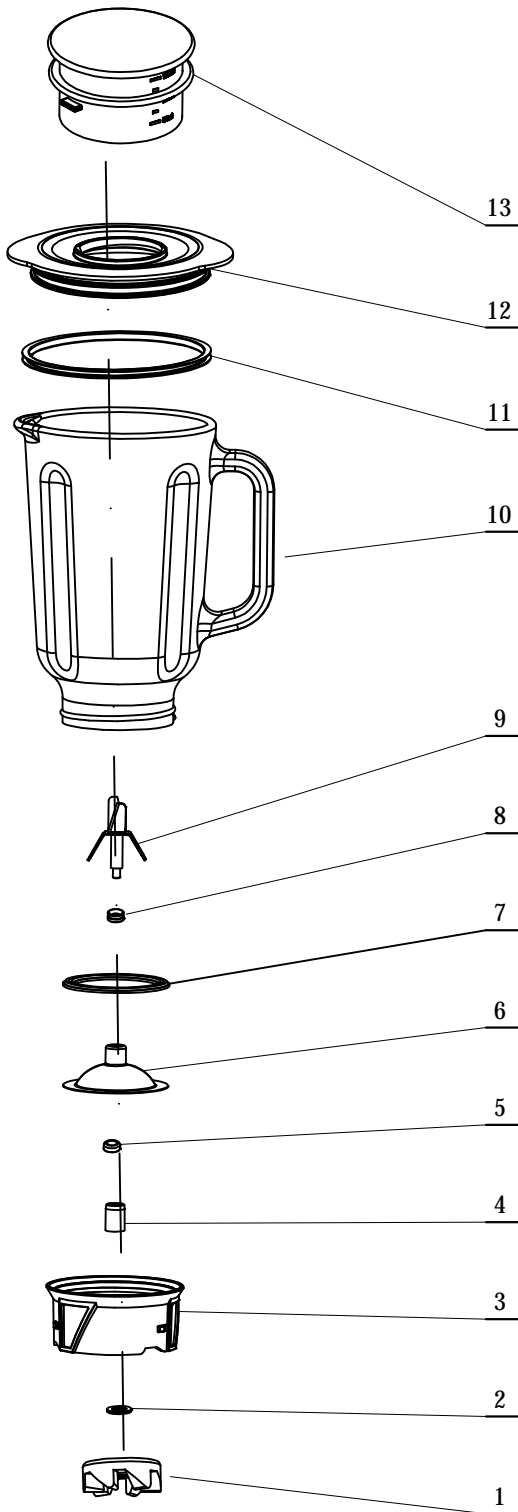
B

C

C

D

D



序号	图号	名称	数量	材料及规格	备注
13	GZJ02-16P	pusher	1	AS	
12	GZJ02-07P	lid	1	PP	
11	GZJ02-25P	seal ring for glass body	1	silica gel	
10	GZJ02-M-013	glass body	1	glass	
9	GZJ02-M-003	blade	1	SUS304	
8	GZJ02-15P	waterproof of blade	1	silica gel	
7	GZJ02-16P	seal ring	1	silica gel	
6	GZJ02-M-005	stainless steel bowl plate	1	SUS304	
5	GZJ02-17P	waterproof jacket	1	silica gel	
4	GZJ02-M-004	bearing	1	Φ13*Φ8*1.16	
3	GZJ02-09P	glass body plate	1	PP	
2		Bakelite gasket	1	Φ12*Φ6.2*1.0.5	
1	GZJ02-08P	driving medium	1	rubber	

慈溪恒煜电子有限公司				型号	02果汁机爆炸图-榨汁杯		视图	
设计		数量		名称			料号	
审核		重量		材料			图号	
标记	修改前	修改后	修改人/日期	批准				

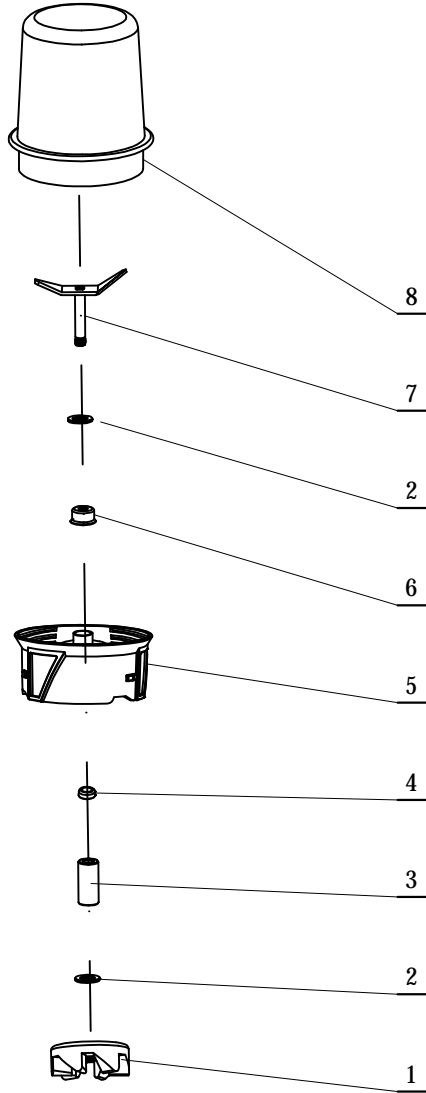
1

2

3

4

文件编号:



序号	图号	名称	数量	材料及规格	备注
8	GZJ02-M-018	glass bowl	1	glass	
7	GZJ02-M-006	blade	1	SUS 304	
6	GZJ02-M-007	steel jacket	1	SUS 304	
5	GZJ02-18P	grinder plate	1	PP	
4	GZJ02-17P	waterproof	1	silica gel	
3	GZJ02-M-008	bearing	1	Φ12*Φ6*L15	
2		Bakelite gasket	2	Φ12*Φ6.2*L0.5	
1	GZJ02-08P	driving medium	1	rubber	

慈溪恒煜电子有限公司

型号	02果汁机爆炸图-研磨杯	视向	
名称		料号	
材料		图号	

设计		数量	
审核		重量	
批准		比例	
标记	修改前	修改后	修改人/日期